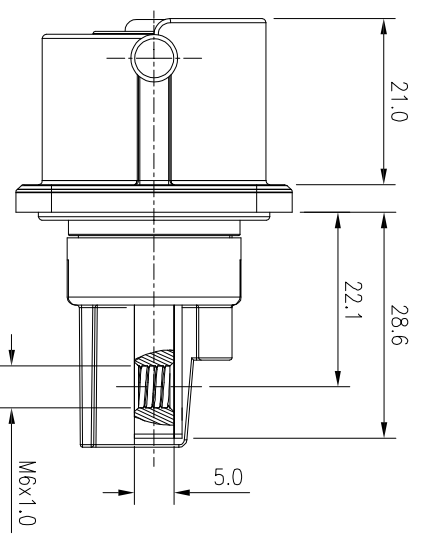
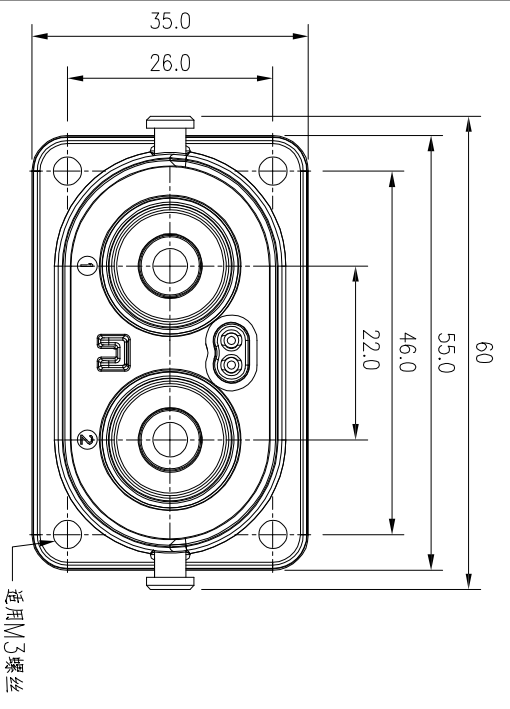
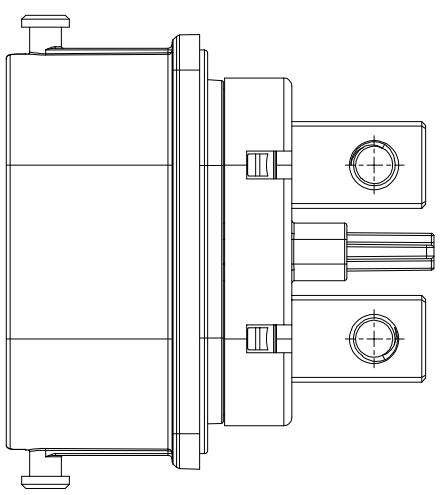
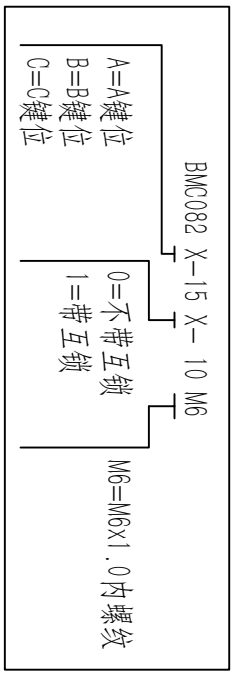
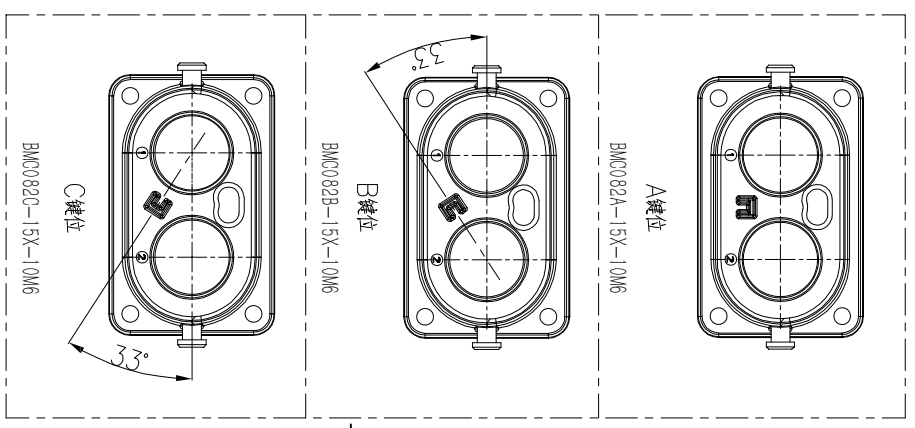


版本变更记录			
版本	EDM#	变更内容	日期
A	-	首次发行	2020/4/11
		王富生	M.D
		王富生	编制
		M.D	审批
			日期
			2020/4/11



防误插选择

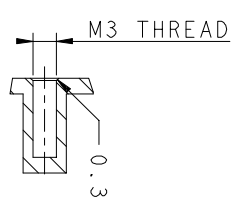
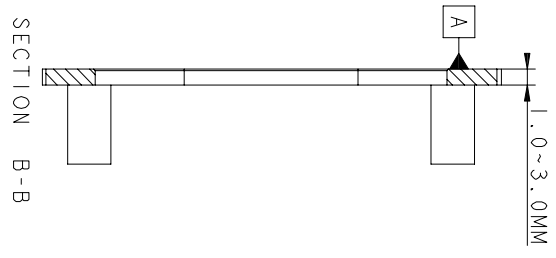
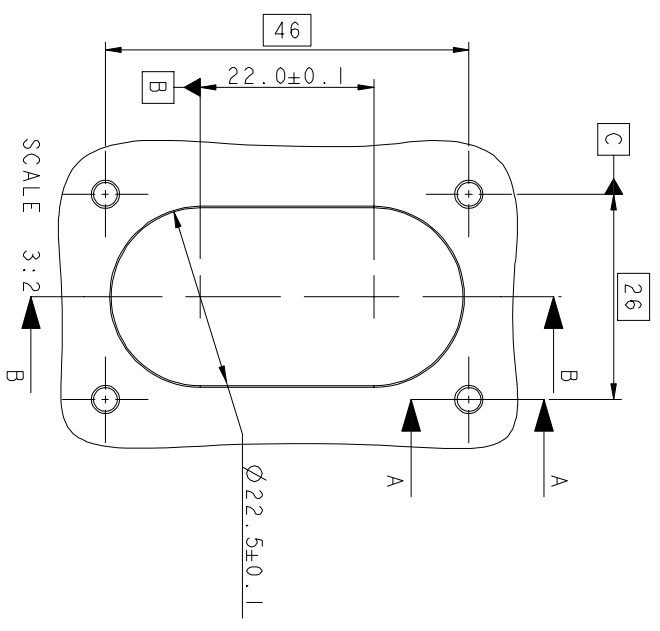


- 性能参数:
1. 工作温度:  $-40^{\circ}\text{C} \sim +125^{\circ}\text{C}$ .
  2. 绝缘电阻:  $200\text{M}\Omega$  at DC1000V.
  3. 耐电压: 3000V AC.
  4. 额定电流: 最大150A.
  5. 防水等级: IP67 (连接状态).
  6. 符合RoHS.

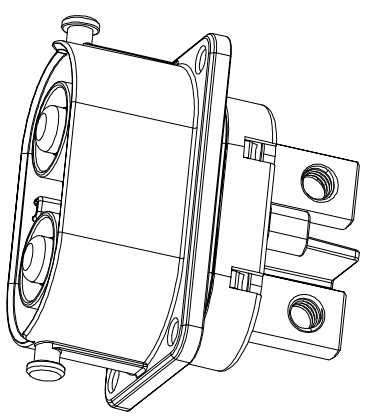
<b>BALE</b>				四川百勒电气设备有限公司			
				重量		材料:	
设计		日期		页面		物料名称:	
王富生		2020/4/11		1/2		BMC0150 2芯连接器 插座	
审核		第三角投影		未注公差 (mm):		物料编码:	
批准		1/2		±0.1		/	
		5		±0.05		图纸编号:	
		角: $\pm 2^{\circ}$				BMC0082X-15X-10M6	

版权归百勒所有, 未经允许, 不得转载, 违者必究

版本变更记录					
版本	EDM#	变更内容	编制	审批	日期
A	-	首次发行	王富生	M.D	2020/4/11



SECTION A-A  
SCALE 3:2



<b>BALE</b>		四川百勒电气设备有限公司				
						重量
设计	王富生	日期	2020/4/11	2/2	第三角投影	物料名称: BMC150 2芯连接器 插座
审核						物料编码: /
批准						图纸编号: BMC082X-15X-10M6

版权归百勒所有，未经允许，不得转载，违者必究